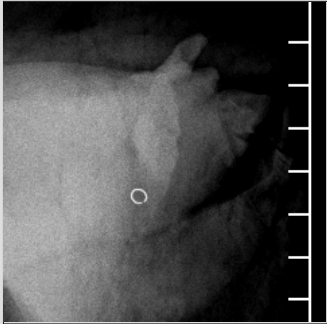




# O-Twist-Marker

## Zur Mamma Markierung

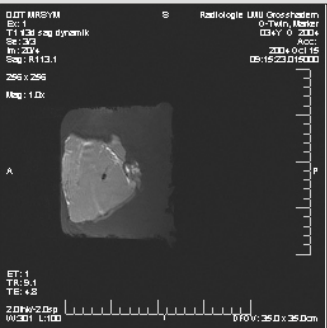
### ◇ Universeller Einsatz



Mammographie



Ultraschall



MRT

### ◇ Unabhängig vom Biopsiesystem

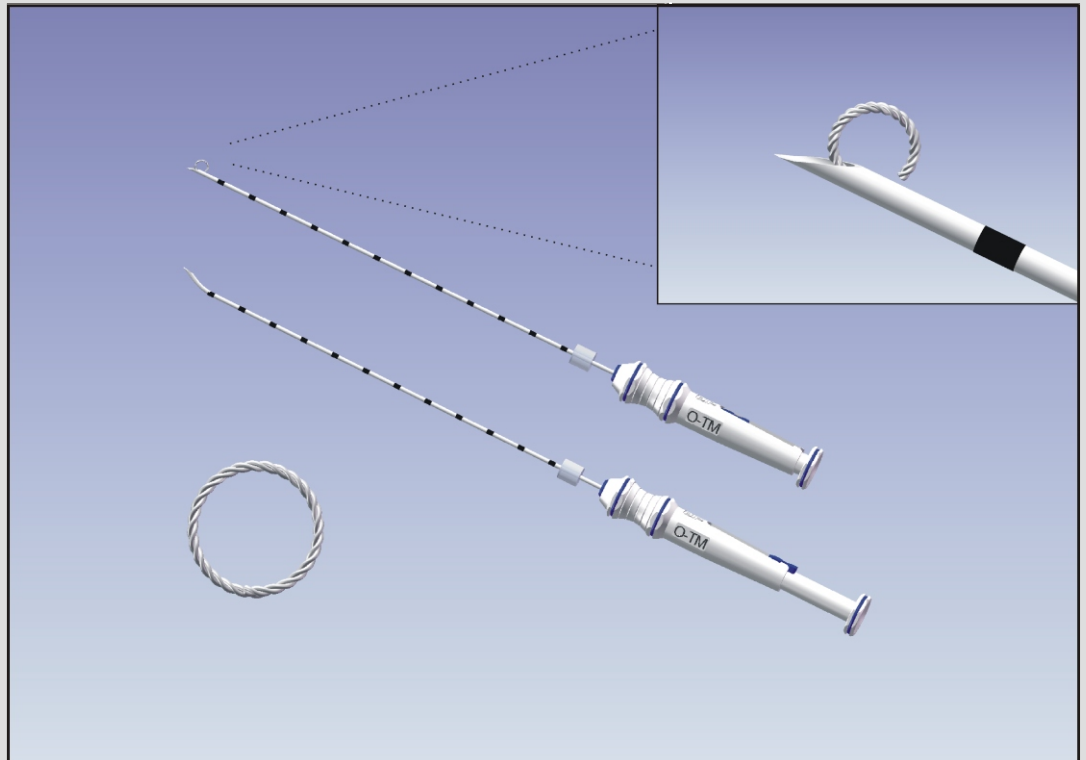
### ◇ Direkt-Applikation möglich (Chemotherapie)

### ◇ Minimierte Dislokation

### ◇ 2 Varianten verfügbar



Einsetzbar mit allen diagnostischen Verfahren - Mammographie, Ultraschall, MRT, Computertomographie. Das verdrehte, ringförmige Clip-Element sorgt für gute Reflektion und Sichtbarkeit im Ultraschall.



Verwendung im Zusammenhang mit allen marktüblichen Biopsiesystemen. Einsatz nach Vakuum-Biopsie sowie auch nach Stanzbiopsie möglich.

Der Applikator des O-Twist-Markers besteht aus einer scharfen 20G Kanüle (Durchmesser: 0,9mm, Länge: 137mm). Dadurch eignet er sich auch zur direkten Applikation des Markers (Ring) in der Mamma (z.B. zur Markierung von Läsionen vor neoadjuvanter Chemotherapie).

Verankert sich fest im Gewebe. Das Design des O-Twist-Markers minimiert Dislokation.

O-Twist-Marker mit gerader Kanüle

Art.Nr.:OTM3.0SA

O-Twist-Marker mit gebogener Kanülenspitze

Art.Nr.:OTM3.0RA

#### Technische Daten:

Material: Nitinol (biokompatibel)  
Ring-Durchmesser: 3mm  
Kanüle: 20G/0,9mm / 137mm lang

## BIOMED.-INSTRUMENTE & PRODUKTE GmbH

Am Brand 1, D-82299 Türkenfeld, Germany  
Tel: +49 (0)8193 9318 0 Fax: +49 (0)8193 6548  
info@bipmedical.com  
www.BIPmedical.com

Neue Version mit ergonomischem Griff