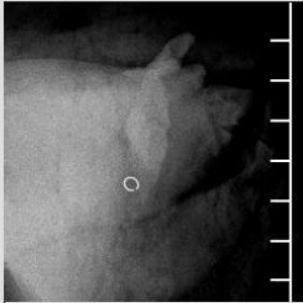




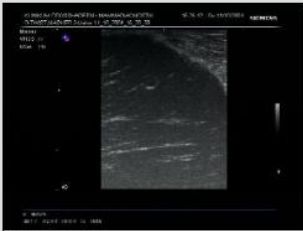
O-Twist-Marker

Zur Mamma Markierung

◇ Universeller Einsatz



Mammographie



Ultraschall



MRT

◇ Unabhängig vom Biopsiesystem

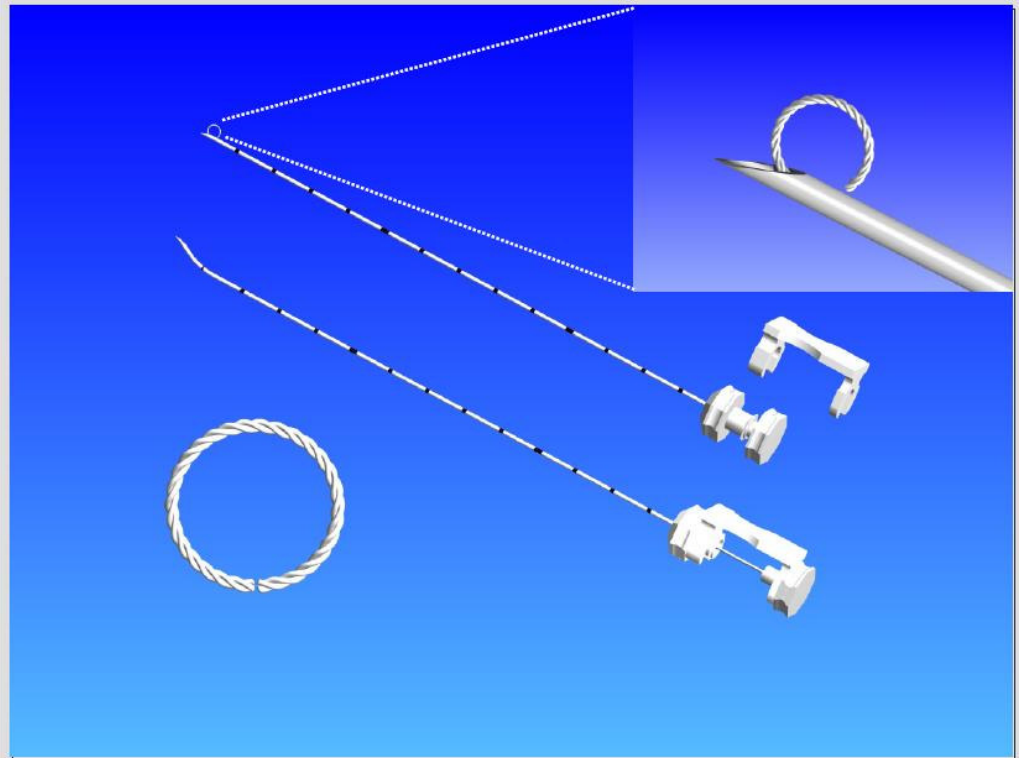
◇ Direkt-Applikation möglich (Chemotherapie)

◇ Minimierte Dislokation

◇ 2 Varianten verfügbar



Einsetzbar mit allen diagnostischen Verfahren - Mammographie, Ultraschall, MRT, Computertomographie. Das verdrehte, ringförmige Clip-Element sorgt für gute Reflektion und Sichtbarkeit im Ultraschall.



Verwendung im Zusammenhang mit allen marktüblichen Biopsiesystemen. Einsatz nach Vakuum-Biopsie sowie auch nach Stanzbiopsie möglich.

Der Applikator des O-Twist-Markers besteht aus einer scharfen 20G Kanüle (Durchmesser: 0,9mm, Länge: 137mm). Dadurch eignet er sich auch zur direkten Applikation des Markers (Ring) in der Mamma (z.B. zur Markierung von Läsionen vor neoadjuvanter Chemotherapie).

Verankert sich fest im Gewebe. Das Design des O-Twist-Markers minimiert Dislokation.

O-Twist-Marker mit gerader Kanüle

Art.Nr.: OM3.0S

O-Twist-Marker mit gebogener Kanülenspitze

Art.Nr.: OM3.0R

Technische Daten:

Material: Nitinol (biokompatibel)
Ring-Durchmesser: 3mm
Kanüle: 20G/0,9mm / 137mm lang

BIOMED.-INSTRUMENTE & PRODUKTE GmbH

Am Brand 1, D-82299 Türkenfeld, Germany
Tel: +49 (0)8193 9318 0 Fax: +49 (0)8193 6548
info@bipmedical.com
www.BIPmedical.com

